

# KÄSI JA SÄHKÖKÄYTTÖISET VENEKÄYMÄLÄT

## AquaT™ Venekäymälät

Sähkö- tai käsipumpulla käytettävät Johnson Pump AquaT™ -venekäymälät ovat markkinoiden nykyaikaisimpia venekäymälöitä.

Kolme perusmallia ja laaja valikoima niiden eri versioita on suunniteltu kattamaan käytännössä kaikki ajateltavissa olevat veneiden saniteettitarvikkeet. Vakiomalleja toimitetaan käsi- ja sähköpumpulla sekä Premium -malleja vain sähköhuuhtelulla.

Näiden venekäymälöiden kilpailukykyinen hinnoittelu, hieno viimeistely ja loppuun asti ajateltu suunnittelu tekee juuri näistä venekäymälöistä merkittäviä. Lasitetut posliinikulhot ja kaikki korroosionkestävät osat tekevät Johnson Pump AquaT™ -toileteista vankkarakentaisia, helposti puhdistettavia sekä käytössä hiljaisia.

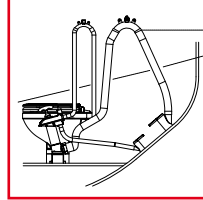
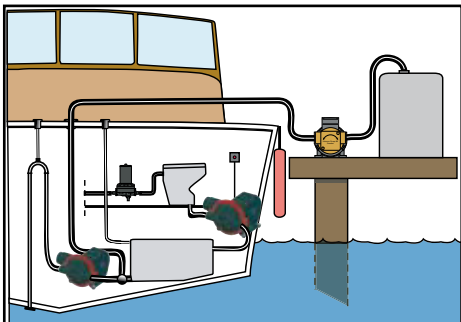
Johnson Pump AquaT™ venekäymälää käytettäessä huuhteluveden pumppaaminen ja poistaminen tapahtuu kahdessa vaiheessa, ensin kulho täytetään puhtaalla vedellä ja vasta sitten jäte huuhdellaan pois. Näin kulho jää tyhjäksi eikä neste jää loiskumaan kulhossa ympäriinsä. Tietenkin käymälöissä on automaattinen takaisinvirtauksen esto.

Melkein kaikista malleista on vakiomallin lisäksi olemassa takaa viistetty tai matala vaihtoehto, jonka voi asentaa minne tahansa veneen runkoon tai laipioon. Kaikkia malleja toimitetaan joko kompakti-kokoisina tai suurempina comfort-versiona, jotta veneen saniteettitilat voidaan varustaa aina sopivimmalla mahdollisella käymälällä tilan suunnittelusta riippumatta.

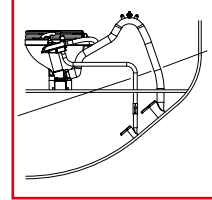
AquaT™ venekäymälä toimii vuosia moitteettomasti. Mikäli joskus tarvitaan uusia osia kuten uusi kansisarja tai uusi venttiili on Johnson Pumpin maailmanlaajuinen jälleenmyyjäverkosto palveluksessa. Sähköisesti huuhtelevien käymälöiden varustukseen kuuluu hyväksi tunnustettu Aqua Jet 12 tai 24 Voltin hiljainen kalvopumppu. Käsin pumpattavassa versiossa on mekaaninen mäntäpumppu, joka voidaan asentaa kulhon vasemmalle tai oikealle puolelle.

Tuntuu hyvin tavalliselta ajatella venekäymälää arkipäiväisenä laitteena, mutta kun AquaT™ tekniikkaa tarkastelee lähemmin, se on kaikkea muuta kuin tavallinen. Hiljainen, hygieninen ja luotettava Johnson Pump AquaT™ on täydellinen valinta lähes minkä tahansa veneen saniteettitilaan.

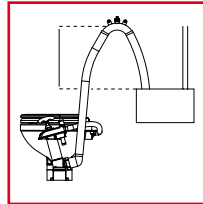
Käsi- tai sähkökäyttöinen Johnson Pump AquaT™ venekäymälä on täydellinen valinta niin purje- kuin moottoriveneisiin ja sopii erinomaisesti asennettavaksi sekä vesilinjan ala- että yläpuolelle.



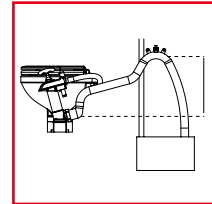
Käymälä asennettuna vesilinjan alapuolelle



Käymälä asennettuna vesilinjan yläpuolelle



Käymälän poistoletkun mutkan tulee olla septitankin pinnan yläpuolella



Käymälän poistoletkun mutkan tulee olla käymälän yläpuolella

## Tekninen erittely:

Kulho:	100% lasitettua posliinia
Istuin ja kansi:	Emaloitua puuta
Veden kulutus:	2-2.5 litraa / huuhtelukerta
Ulkomitat:	Ks. edellinen sivu
Poistoyhteet:	Ø 38 mm (1½") & 25 mm (1")
Tuloyhteet:	Ø 19 mm (¾")
Paino	Ks. sivu 22
Sähkömoottori:	*13 A (12V), tai 7A (24V) Aqua Jet pumpulla

## Ominaisuudet

### Kaikki mallit

- Lähes äänetön toiminta
- Puhtaat linjat - miellyttävän näköinen
- Hygieninen ja helposti puhdistettava lasitettu posliinikulho ja ulkopinnat
- Vankka puinen kansi on pinnoitettu kestäväällä emalipinnoitteella
- Pieni vedenkulutus (2-2.5 l/huuhtelu) ei täytä septitankkia turhaan
- Monipuoliset mahdollisuudet putkitusta varten
- Automaattinen takaisinvirtauksen esto
- Saatavissa kompaktikokoisina tai suurempina comfort-versiona
- Suunniteltu sopimaan käytännöllisesti katsoen mihin tahansa tilaan veneessä
- Voidaan asentaa vesilinjan ylä- ja alapuolelle
- Sopiva ensiasennukseen ja jälkiasennukseen jo olemassa olevan käymälän tilalle.
- Valmistettu kokonaan korroosion kestävästä materiaaleista
- Pitkä käyttöikä

### Käsin pumpattavat mallit

- Ergonominen pumpun kahva on helppo käyttää
- Pumppu voidaan asentaa kulhon vasemmalle tai oikealle puolelle
- Uudenmallinen männänvarren läpivienti estää epämiellyttävän tihkumisen pumpun kädensijassa

### AquaT™ Käsipumpulla



80-47229-01 Compact



80-47230-01 Comfort

### Sähkötoimiset mallit

- Varustettu 12V tai 24V Aqua Jet pumppuilla
- Liitokset kierteillä tai pikaliittimillä
- Täyttää ISO 8846, kipinäsuojaus-, ja EN 55014 EMC normit

### AquaT™ Silent Electric



80-47231-01 Compact 12 V  
80-47231-02 Compact 24 V



80-47232-01 Comfort 12 V  
80-47232-02 Comfort 24 V

### AquaT™ Premium



80-47233-01 matala 12 V  
80-47233-02 matala 24 V



80-47234-01 matala, viistetty 12 V  
80-47234-02 matala, viistetty 24 V



80-47234-03 Matala, viistetty solenoidiventtiilillä 12V  
80-47234-04 Matala, viistetty solenoidiventtiilillä 24V

**UUTUUS!**



80-47235-01 vakio 12 V  
80-47235-02 vakio 24 V



80-47236-01 vakio, viistetty 12 V  
80-47236-02 vakio, viistetty 24 V

**UUTUUS!**



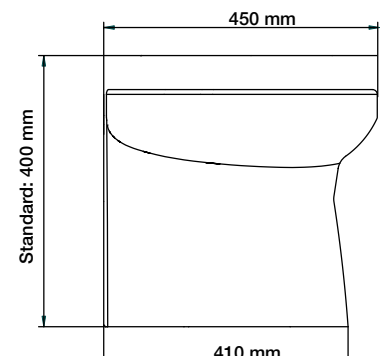
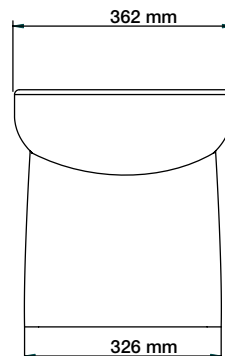
### AquaT™ Bide -allas

Lasitetulla nykyaikaisesti suunnitellulla porsiinikulholla varustettu bide -allas on hygieeninen ja mukava. Kuitenkin samalla siistin ja modernin näköinen, juuri niin kuin kotonakin.

**Huom. Toimitetaan ilman vesikalustetta**

Tuotenumero  
80-47317 Bide-allas

### AquaT™ Biden mittapiirros

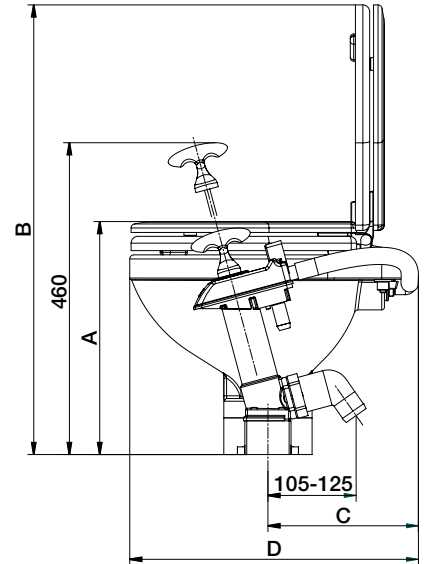
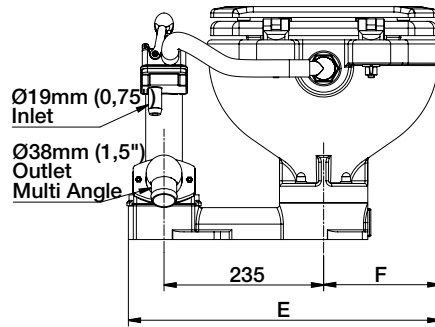
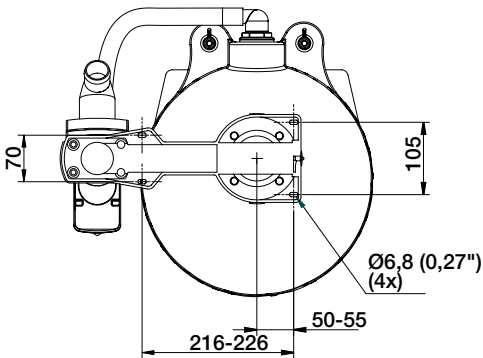


**Luotettava Johnson Pump AquaT™ venekäymälä tuo vesille kodinomaisen saniteettitilan mukavuuden ja viihtyisyyden. Venekäymälä, joka huuhtelee yhtä hiljaisesti kuin kotikäymälä**

## Mitat

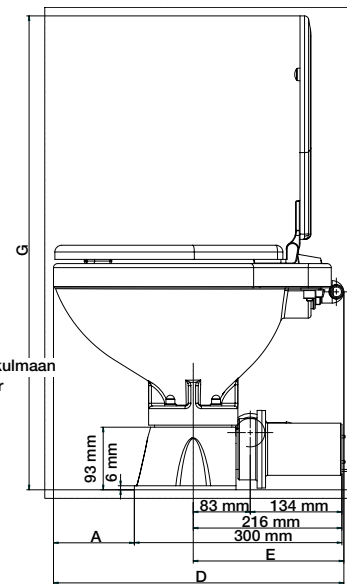
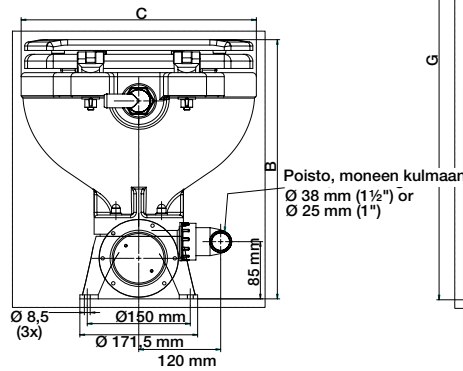
### AquaT™ käsipumpulla

Tuotenumero	Mallinimi	Paino	A	B	C	D	E	F	
80-47229-01	Compact kulholla	9,6 kg	345	650	215	425	450	170	mm
80-47230-01	Comfort kulholla	11 kg	340	705	275	490	470	185	mm

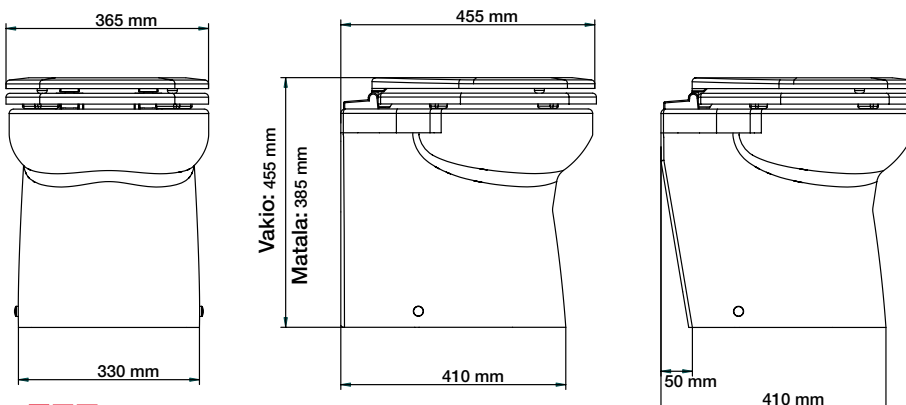


### AquaT™ Silent Electric käymälät

Model No	Mallinimi	Paino	A	B	C	D	E	F	G	
80-47231-01	Compact kulho	9,6 kg	120	390	335	420	215	290	700	mm
80-47231-02	Compact kulho	9,6 kg	120	390	335	420	215	290	700	mm
80-47232-01	Comfort kulho	11 kg	190	385	365	490	275	280	755	mm
80-47232-02	Comfort kulho	11 kg	190	385	365	490	275	280	755	mm



### AquaT™ Premium Silent käymälät, Matala / Vakio



## Varusteet

### Käyttöpaneeli

Tuotenumero	Kuvaus
81-36105-01	12 & 24V



### Lappoventtiilimutkat

Tuotenumero	Kuvaus
81-47237-01	3/4"
81-47237-02	1"
81-47237-03	1.1/2"



### Y-venttiili

Tuotenumero	Kuvaus
81-47238-01	



### Flush 2.9 huuhtelupumppu

Tuotenumero	Kuvaus
10-24677-01	12V
10-24677-02	24V



### Viking Power 32

#### Käymäläjäte- ja jätevesipumppu

Tuotenumero	Kuvaus
10-13373-03	Viking Power 32 12V
10-13373-04	Viking Power 32 24V



### Muunnossarja

Tuotenumero	Kuvaus
81-47240-01	Muunnossarja 12V
81-47240-02	Muunnossarja 24V



### Solenoidiventtiili

Liittämällä solenoidi- ja laponestoventtiili mihin tahansa vesijärjestelmään, (jonka tuotto on vähintään 11 l/min) voidaan sähkötoimisia käymälöitä käyttää ilman erillistä huuhtelupumppua. Venttiili varmistaa myös, ettei käymälän vesi pääse takaisin painevesijärjestelmään.

Tuotenumero	Kuvaus
81-47301-01	Solenoidiventtiili 12V
81-47301-02	Solenoidiventtiili 24V



**UUTUUS!**

## Varaosat

Tuotenumero	Kuvaus
81-47239-01	Käsipumppu täydellisenä
81-47241-01	Puinen kansisarja Compact
81-47241-02	Puinen kansisarja Comfort
81-47242-01	Tiivistesarja, täydellinen sarja käsipumppukäymälään
81-47243-01	Käsipumppukäymälän jalustasarja
81-47244-01	Pumpun kädensijasarja
81-47245-01	Kulho Compact
81-47245-02	Kulho Comfort
81-47245-03	Kulho Premium matala
81-47245-04	Kulho Premium matala viistetty
81-47245-05	Kulho Premium vakio
81-47245-06	Kulho Premium vakio viistetty

Tuotenumero	Kuvaus
81-47246-01	Imupuolen kulmaliitin, tiiviste ja mutteri käsipumpattavaan ja Silent Electric -malleihin
81-47246-02	Poistopuolen kulmaliitin, tiiviste ja muovimutteri
81-47246-03	Imupuolen kulmaliitin, tiiviste ja mutteri Premium käymälöihin
81-47247-01	Jalusta osat (Silent Electric ja Premium -malleihin)
81-47248-01	Moottoriosat 12V (Silent Electric ja Premium -malleihin)
81-47248-02	Moottoriosat 24V (Silent Electric ja Premium -malleihin)
81-47267-01	Kannen saranasarja
81-47268-01	Käsipumppukäymälän pohjatiivistesarja
81-47269-01	Huuhteluvipusarja
81-47273-01	Poistoliitin Silent Electric ja Premium -malleihin
81-47274-01	Pohjatiivistesarja Silent Electric -malleihin

