

SIIPYÖRIEN TUNNISTUSOPAS

Hoida jäähdytysjärjestelmää hyvin, vaihda siipipyörä joka vuosi

Siipipyörä on tärkeä turvallisuustuote. Sen tehtävänä on pumpata jäähdytysvettä moottorin jäähdytysjärjestelmään. Muista, että siipipyörä on vaihdettava joka vuosi. Varmista, että saat varmasti alkuperäisen Johnson Pump siipipyörän. Silloin voit olla varma, että se sopii pumppuusi täydellisesti.



Uusi siipipyörien kumiseos MC97

MC97 on kehitetty vastaamaan kumiteollisuuden valmistusprosessien uusia ympäristövaatimuksia ja korvaa normaalin neopreenikumiseoksen. MC97:n kehittäminen on vaikuttanut nykyisten siipipyörien käyttöiän pidentymiseen verrattuna neopreenisiipipyöriin. MC97:n käyttöönotto on aiheuttanut siipipyörien käsittelyohjeiden tarkistamisen sekä vakiopumppujen ja OEM moottorivalmistajien kohdalla. On huomattava, että uudet ohjeet käsittävät myös tavallisia neopreenisiä siipipyöriämme. Kaikki nykyiset MC97 siipipyörimme, ja huoltosarjoissamme olevat MC 97 siipipyörät tulee voidella siipipyörän mukana tulevalla JP siipipyörän voiteluaineella.

Johnson Pump siipipyöräteline:

Johnson Pump siipipyöräteline sisältää 10 suosituinta siipipyörää kutistekalvopakkausissa aina F7 kokoisille pumppuille saakka.

Telineen koko: Korkeus 750 mm merkki mukaan lukien, leveys 500 mm.

Telineeseen sisältyy:

- Siipipyörien valintaopas 1/1 kuvilla varustettuna.
- 5 kpl 09-806B-1
- 5 kpl 09-808B-1
- 5 kpl 09-810B-1
- 5 kpl 09-1026B-1
- 5 kpl 09-801B
- 5 kpl 09-1027B-1
- 5 kpl 09-1028B
- 5 kpl 09-1052S-9
- 5 kpl 09-1077B-9
- 5 kpl 09-824P-9



Tuotenumero: 09-46854

täydellinen teline yllämainituihin siipipyöriin.

Anna siipipyörällesi hyvä elämä

Voitele siipipyörä Johnson Pump siipipyörän voite-Optimoi siipipyörän imukyky ensimmäisestä dyksestä alkaen tai talvisäilytyksen jälkeen. Nyt on myymäläpakkaus, jossa on 150 kappaletta voiteluainetuubeja.



Tuotenumero: 09-47086

Näin poistat vanhan siipipyörän

Poista vanha siipipyörä siirtopihdeillä tai Johnson Pump siipipyörän ulosvetimellä.



Tuotenumero:

09-950-9300

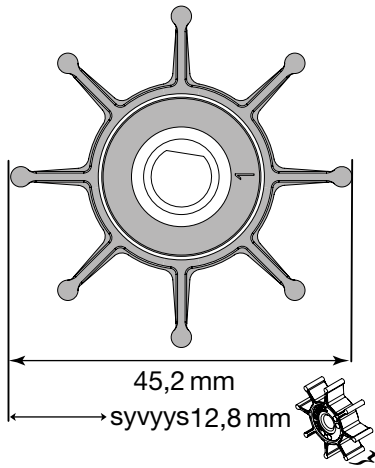
Johnson Pump ulosvedin

Näin asennat uuden siipipyörän

Voitele pumpun akseli ja pumpun pesän sisäpuoli sekä päätylevy. Käytä Johnson Pump siipipyörän voiteluainetta. Se auttaa pumpua imemään heti vettä ja estää sitä vahingoittumasta ensimmäisen käynnistyksen aikana kun pumppu on vielä kuiva. Työnnä siipipyörä paikalleen kiertämällä sitä samalla pyörimissuuntaansa. Voideltua siipipyörää ei tulisi säilyttää kuivana kovin kauan vaan moottoria tulisi käyttää jonkin aikaa, jotta voiteluaine huuhtoutuisi siipipyörästä. **Varoitus! Petrolipohjaisia voiteluaineita ei saa käyttää pumpun pesän eikä siipipyörän voiteluun. Käytä vain Johnson Pump voiteluainetta. Muut tuotteet saattavat vahingoittaa siipipyörää ja pumppua sekä voi johtaa moottorivaurioon. Siipipyörää ei saa käyttää kuivana tai ilman voitelua, konerikko- tai tulipalovaaran vuoksi.**

luaineella.
pyörä-
saatavissa
siipipyörän

Siipipyörät on kuvattu luonnollisessa koossa, mikä auttaa tunnistamaan siipipyörän ilman tuotenumeroakin.

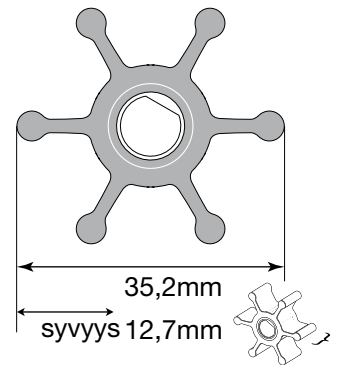


F3

Tuotenumero:
09-843S-9 siipipyörä, nitriliä
(öljynkestävä)

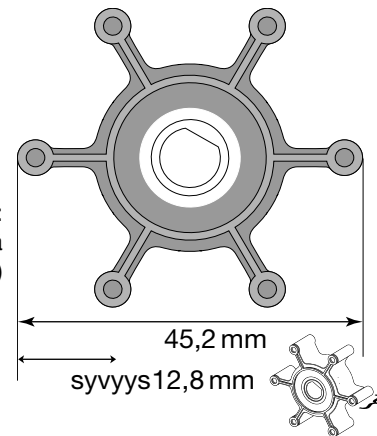
Tuotenumero:
09-1077B-9 siipipyörä, nitriliä
(öljynkestävä)

F2

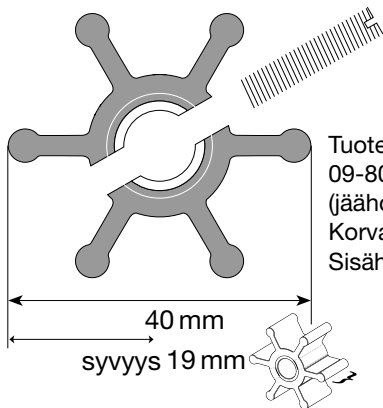


F3

Tuotenumero:
09-1052S-9 siipipyörä, nitriliä
(öljynkestävä)

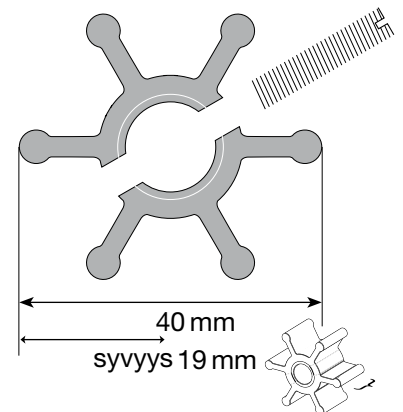


F35



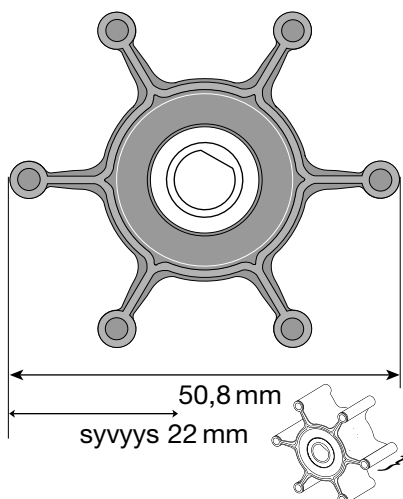
Tuotenumero:
09-806B-1 siipipyörä, MC97
(jäähdytysvedelle)
Korvaa Jabsco 4528-0001 Eur/USA
Sisähalkaisija 9,5 mm

F35



Tuotenumero:
09-808B-1 siipipyörä, MC97
(jäähdytysvedelle)
Korvaa Jabsco 22405-0001 Eur/USA
Sisähalkaisija 12 mm

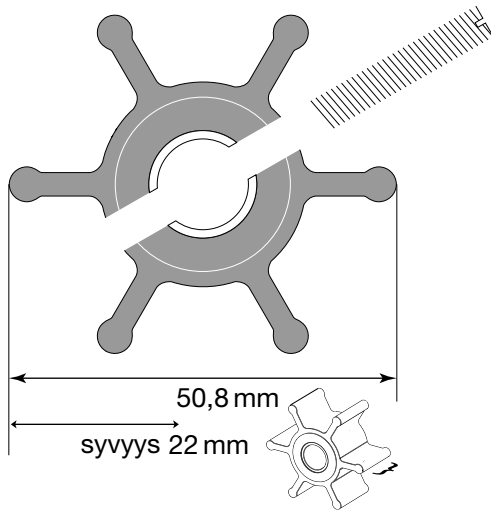
F4



Tuotenumero:
09-824P-9 siipipyörä, nitriliä
(öljynkestävä)
Korvaa Jabsco 6303-0003 Eur/USA

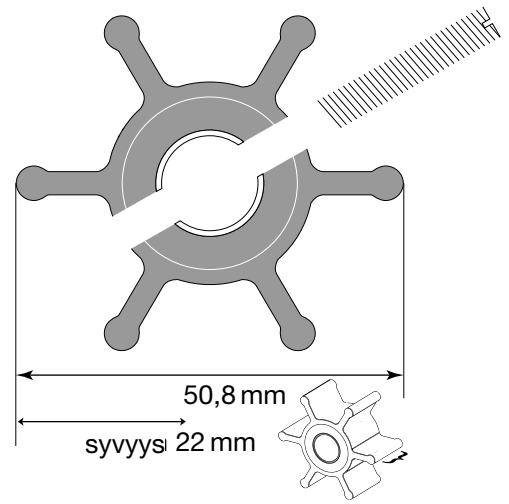
Tuotenumero:
09-824P-1
MC97 (Ultra Ballast -pumpulle)

F4



Tuotenumero:
09-810B-1 siipipyörä, MC97
(jäähdytysvedelle)
Korvaa Jabsco 18653-0001 Eur/USA

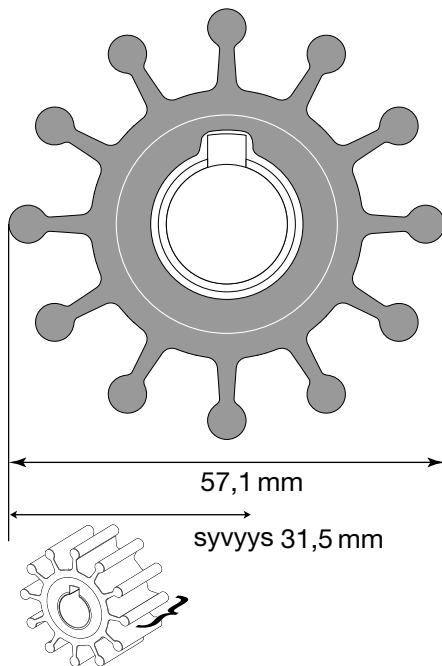
Tuotenumero:
09-810B-9 siipipyörä, nitriliä
(öljynkestävä)
Sisähalkaisija 12 mm



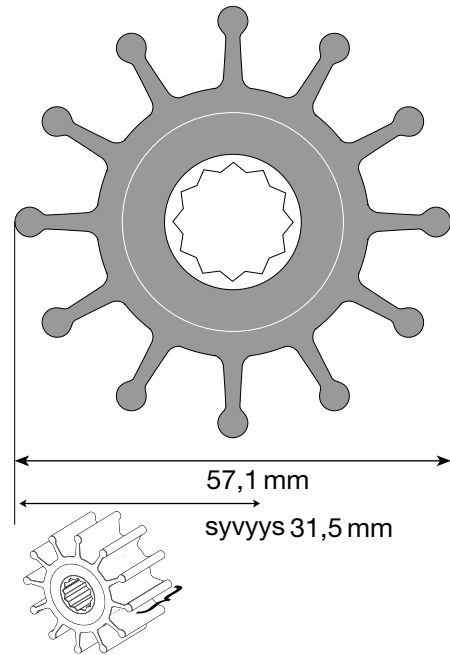
Tuotenumero:
09-1026B-1 siipipyörä, MC97
(jäähdytysvedelle)
Korvaa Jabsco 673-0001 Eur/USA

Tuotenumero:
09-1026B-9 siipipyörä, nitriliä
(öljynkestävä)
Korvaa Jabsco 673-0003 Eur/USA
Sisähalkaisija 12,7 mm

F5



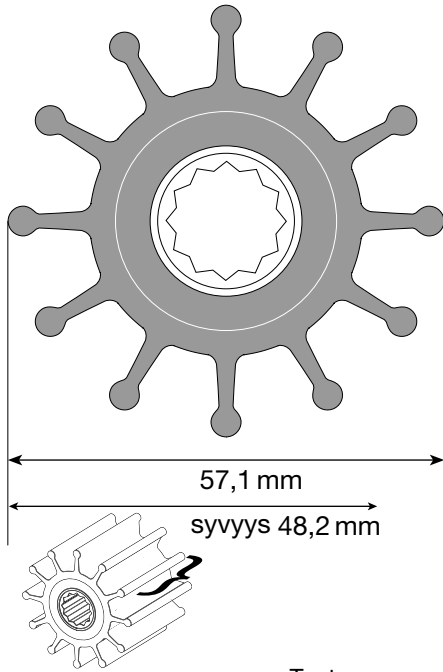
Tuotenumero:
09-801B siipipyörä, neopreenia
(jäähdytysvedelle)
Korvaa Jabsco 4568-0001 Eur/USA
Sisähalkaisija 15,9 mm, kiila



Tuotenumero:
09-1027B-1 siipipyörä, MC97
(jäähdytysvedelle)
Korvaa Jabsco 1210-0001 Eur/USA

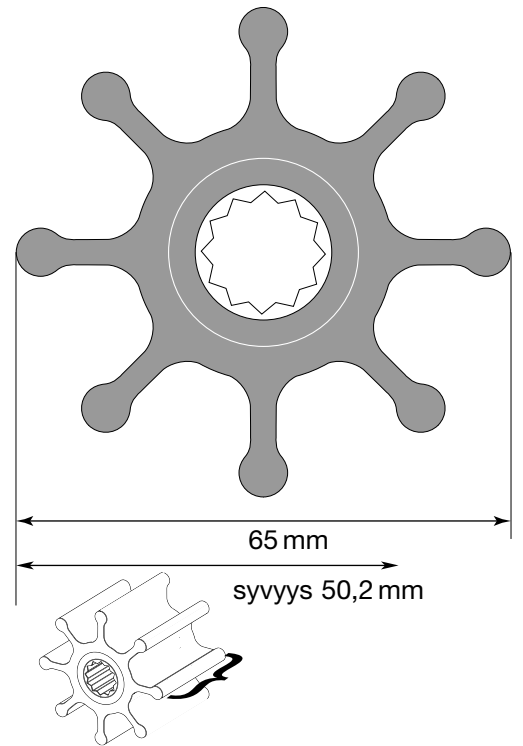
Tuotenumero:
09-1027B-9 siipipyörä, nitriliä
(öljynkestävä)
Korvaa Jabsco 1210-0003 Eur/USA

F6



Tuotenumero:
09-812B-1 siipipyörä, MC97
(jäähdytysvedelle)
Korvaa Jabsco 13554-0001 USA

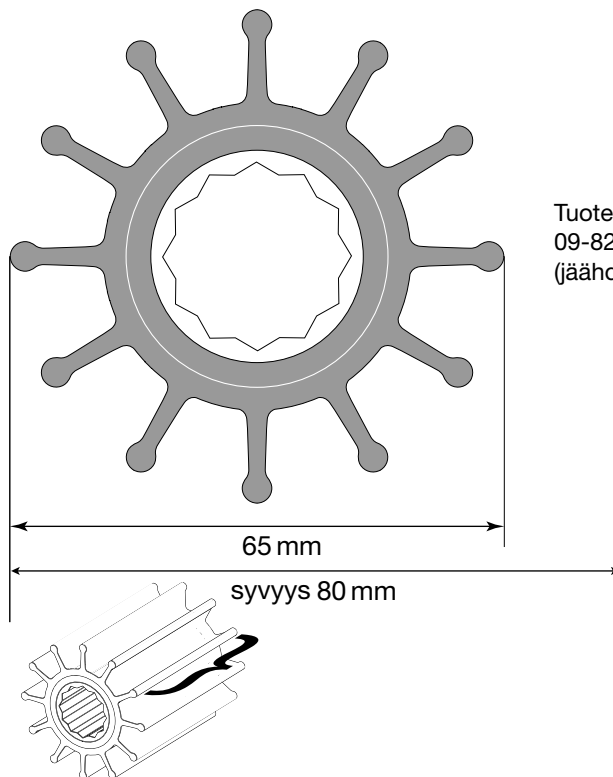
F7



Tuotenumero:
09-1028B siipipyörä, neopreenia
(jäähdytysvedelle)
Korvaa Jabsco 17937-0001 Eur/USA

Tuotenumero:
09-1028B-9 siipipyörä, nitriliä
(öljynkestävä)
Korvaa Jabsco 17937-0003 Eur/USA

F75

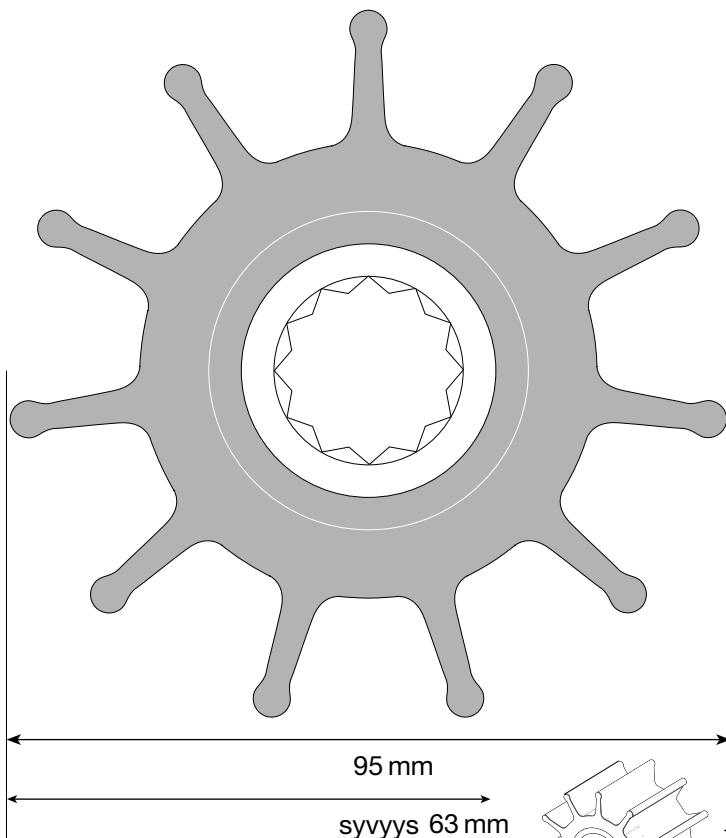


Tuotenumero:
09-821B siipipyörä, neopreenia
(jäähdytysvedelle)

F8

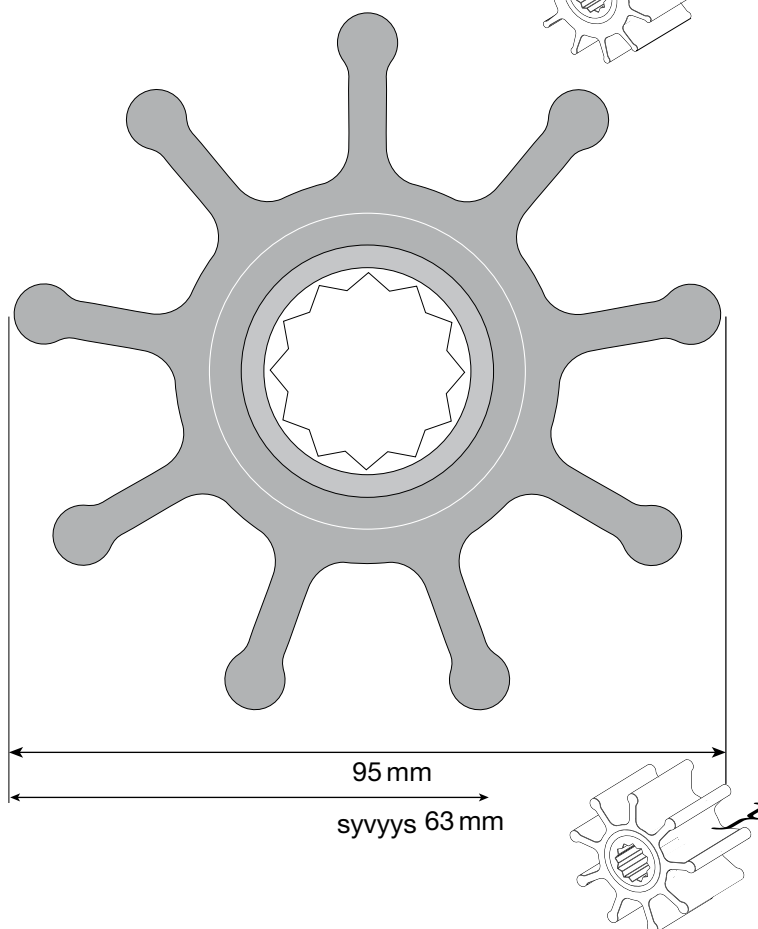
Tuotenumero:
09-819B siipipyörä, neopreenia
(jäähdytysvedelle)
Korvaa Jabsco 836-0001/Eur
ja 17935-0001/USA

Tuotenumero:
09-819B-9 siipipyörä, nitriliä (öljynkestävä)
Korvaa Jabsco 836-0003/Eur
ja 17935-0003/USA

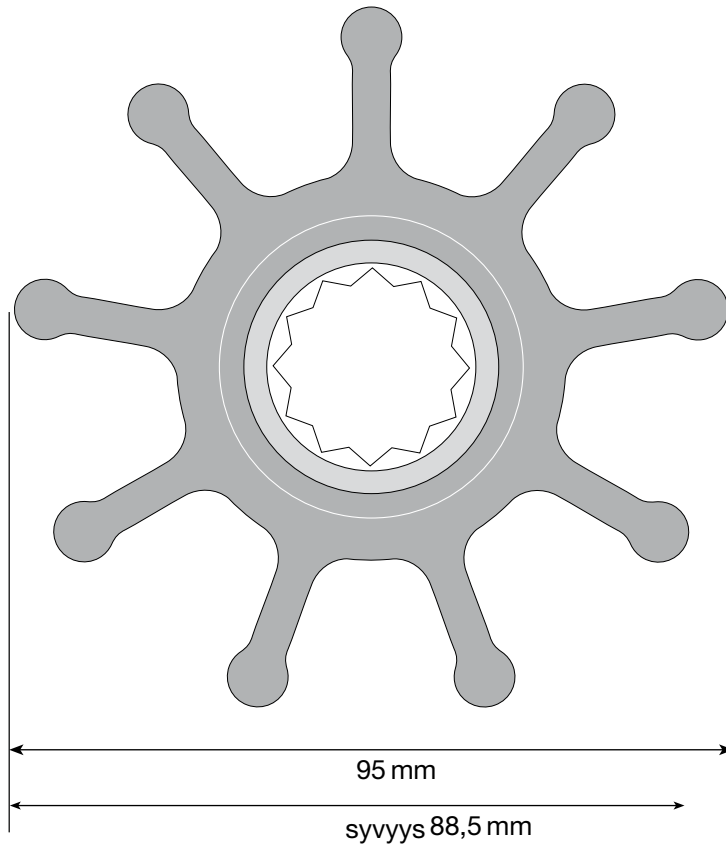


F8

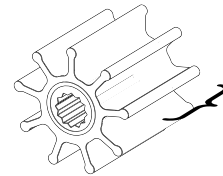
Tuotenumero:
09-1029B siipipyörä, neopreenia
(jäähdytysvedelle)
Korvaa Jabsco 836-0001/Eur
ja 17935-0001/USA



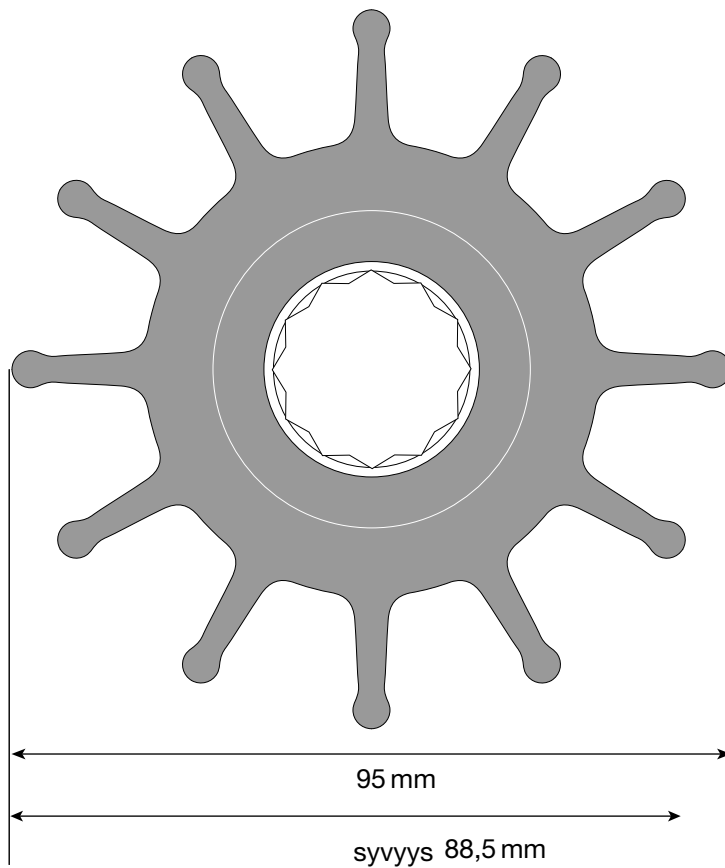
F9



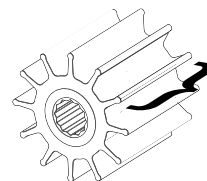
Tuotenumero:
09-802B siipipyörä, neopreenia
(jäähdytysvedelle)
Korvaa Jabsco 6760-0001 Eur/USA



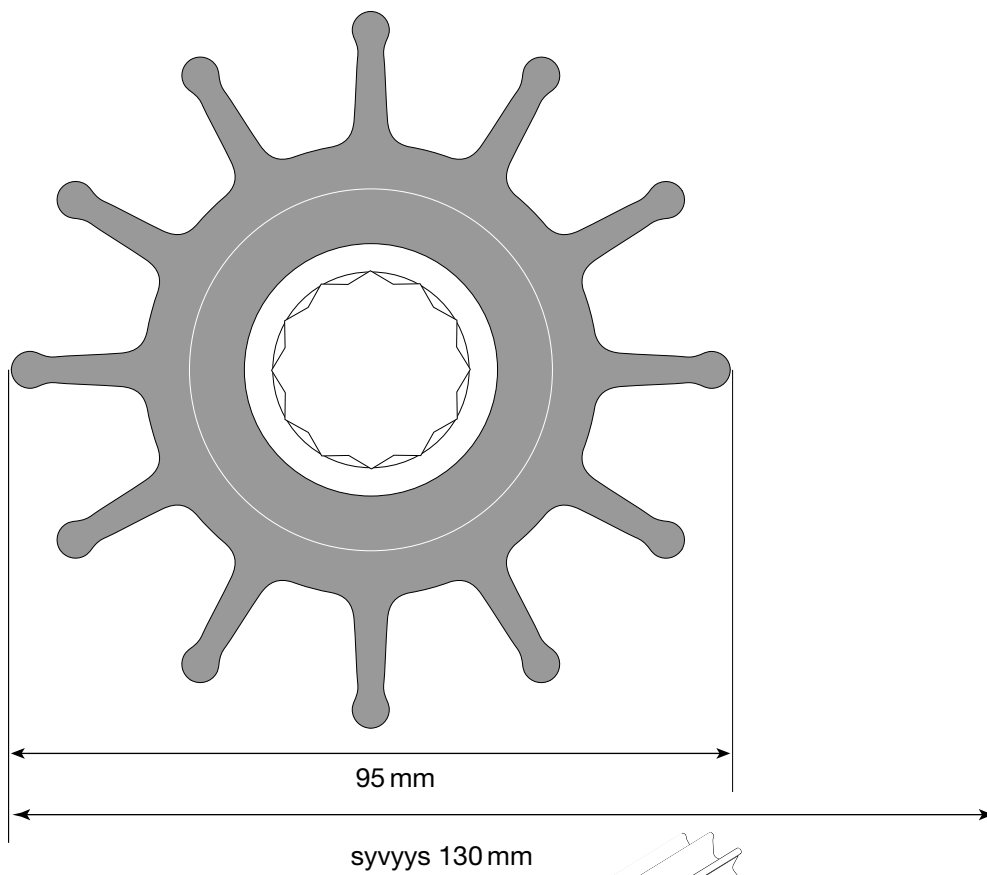
F9



Tuotenumero:
09-814B siipipyörä, neopreenia
(jäähdytysvedelle)
Korvaa Jabsco 21676-0001/Eur ja
17936-0001/USA



F95



Tuotenumero:
09-820B siipipyörä, neopreenia
(jäähdytysvedelle)

