

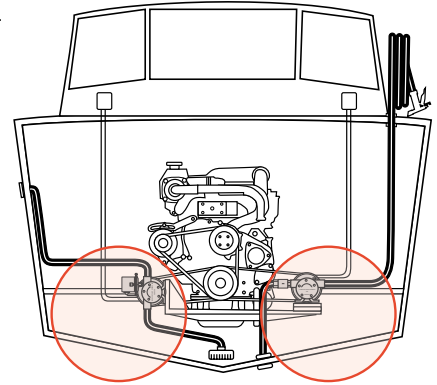
ITSEIMEVÄT SIIPIPYÖRÄPUMPUT SÄHKÖMAGNEETTISILLE KYTKIMILLE

Johnson Pump siipipyöräpumput varustettuna sähkömagneettisella irrotuskytkimellä ovat voittamattomia pilssi- tai huuhtelupumppuina kun vaaditaan suurta tehoa. Ne ovat myös erityisen sopivia alusten palo- ja hätäpumpeiksi.

Magneetikytkimellä ohjatut pumput

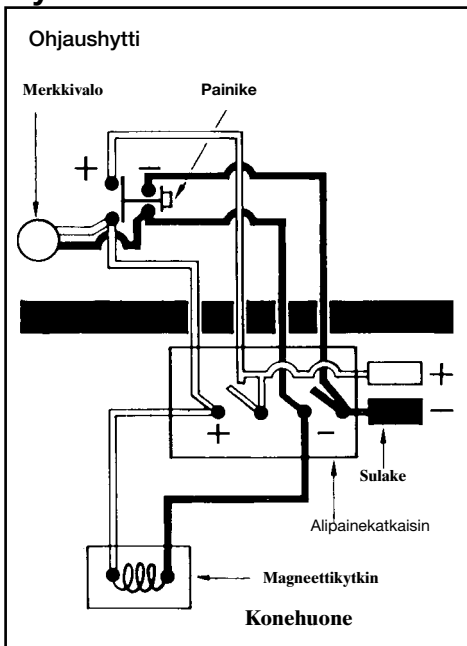
Sähkömagneettisella kytkimellä saadaan pumppu käynnistymään haluttaessa painiketta painamalla tai jopa täysin automaattisesti.

Kun pumppuun asennetaan Johnson Pumpin alipainekatkaisin, se pysäyttää pumpun automaattisesti, kun pumppu imee ilmaa ja estää siten kuivakäytön sekä suojaa pumpputta vaurioitumiselta. Magneetikytkimellä ohjattuja pumpputa toimitetaan 20 l/min - 625 l/min tuotoilla (1"-2.1/2") sekä 12 tai 24 voltin kytkimellä. Kuluvat osat ovat helposti vaihdettavissa ja huolto-osia on saatavissa kaikkiin vakiomalleihin. (Katso varaosaluetteloa JP-1400/01), Alipaine-
katkaisin on lisävaruste.



Pilssin tyhjennys Kannenpesu

Kytkentäkaavio



Toimintaperiaate



Pumpun pesässä syntyy alipaine, kun siipipyörän siivet suoristuvat ylitettyään kammion epäkeskon, jolloin syntynyt alipaine imee nestettä pumpun pesään.



Pyörivän siipipyörän siipien välissä neste siirtyy sisääntuloaukosta poistoaukkoon. Tällaisen rakenteen ansiosta suhteellisen suuret osat voivat läpäistä pumpun.



Kun siipipyörän joustava siipi saapuu taas epäkeskelle se taipuu, tilavuus siipien välissä pienenee ja neste puristuu ulos pumpun pesästä tasaisena virtana. Nesteitä voidaan pumpata vastakkaiseen suuntaan vaihtamalla pumpun pyörimissuuntaa.

Alipainekatkaisin

On kehitetty estämään pumpun vaurioita kuivakäynnin seurauksena.

Alipainekatkaisin toimii kaikissa itseimevissä siipipyöräpumpeissa ja sitä tulisi käyttää mm. pilssipumpeissa, tyhjennys- ja tankkauspumpeissa estämään pumpun käymistä kuivana.

Alipainekatkaisin pysäyttää automaattisesti pumpun, kun pumppu saa ilmaa imupuoleltaan. Kun alipainekytkin on asennettu pumppuun se voidaan käynnistää joko etäpainikkeella tai käsin pumpusta painamalla alipainekatkaisimessa oleva vipu alas.



Tuotenumero:
09-45053

Kytkimellä varustetut pumput

Tekninen erittely

Pumpun runko:	Pronssia. Liitäntä alipainekatkaisimelle
Akseli:	Ruostumatonta terästä kestovoidelluilla kaksoiskuulalaakereilla
Tiiviste:	Mekaaninen tiiviste
Kammionpala:	Täysi tai pienennetty
Liitäntä:	BSP (NPTF Tehdastoimituksena)
Kytkin:	Sähkömagneettinen 12 tai 24 V DC
Hihnapyörä:	2xA tai 1xB -ura
Hihnapyörän halkaisija:	178 mm

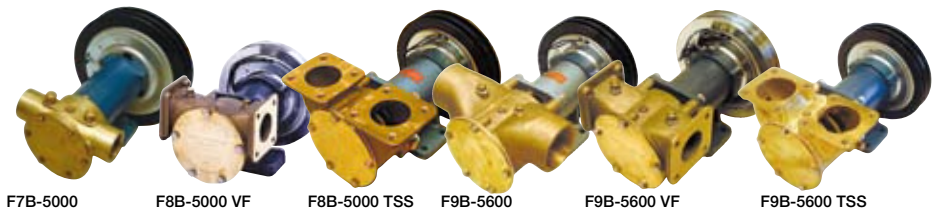
Tuottotaulukko sivulla 28

Suuritehoiset siipipyöräpumput sähkömagneettikytkimille

Pump Model	Tuotenumero	Siipipyörä	Yhteet	Pituus (mm)	Leveys (mm)	Korkeus (mm)	Paino (kg)
F7B-5001	10-24577-99	09-1028B	1" BSP	156	120	93	5,8
F8B-5001	10-13022-99	09-819B	1½" BSP	225	160	124	9,9

F7B-5001

F8B-5001



F7B-5000

F8B-5000 VF

F8B-5000 TSS

F9B-5600

F9B-5600 VF

F9B-5600 TSS

Suuritehoiset siipipyöräpumput magneettikytkimille erittäin raskaaseen käyttöön

Pump Model	Tuotenumero	Siipipyörä	Yhteet	Pituus (mm)	Leveys (mm)	Korkeus (mm)	Paino (kg)
F7B-5000	10-24116-99	09-1028B	1" BSP	226	120	93	6,9
F8B-5000 VF	10-13025-99	09-819B	1½" BSP	265	152	154	11,9
F8B-5000 TSS	10-13176-99	09-819B	1½" BSP	265	198	151	11,9
F9B-5600	10-13027-99	09-814B	2" BSP	290	192	157	13,2
		09-802B					
F9B-5600 VF	10-13226-99	09-814B	2" BSP	290	152	175	13,2
		09-802B					
F9B-5600 TSS	10-13178-99	09-814B	2" BSP	290	200	151	13,2
		09-802B					

Erityisen suuritehoinen siipipyöräpumppu magneettikytkimille erittäin raskaaseen käyttöön

Pump Model	Tuotenumero	Siipipyörä	Yhteet	Pituus (mm)	Leveys (mm)	Korkeus (mm)	Paino (kg)
F95B-5600	10-13143-99	09-820B	2½" BSP	358	246/295	226/201	21

Laippaliitos 2 1/2" BSP kierteellä, laipat voidaan asentaa vaaka- tai pystysuoraan

Valinnaiset magneettikytkimet:

0.3454.001	Sähkömagneettinen kytkin, 12 V, kahdelle A -hihnalle
0.3454.002	Sähkömagneettinen kytkin, 24 V, kahdelle A -hihnalle
0.3454.003	Sähkömagneettinen kytkin, 12 V, yhdelle B-hihnalle
0.3454.004	Sähkömagneettinen kytkin, 24 V, yhdelle B-hihnalle

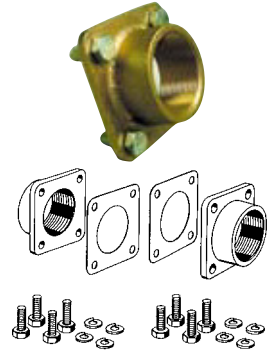
Laippaliitossarja

1½" BSP (NPTF tehdastoimituksena)

Tuotenumero 09-43112

2" BSP (NPTF tehdastoimituksena)

Tuotenumero. 09-46557-01



ITSEIMEVÄT PRONSSISET KUMISIIPIPUMPUT YLEISKÄYTTÖÖN

Suuritehoiset siipipyöräpumput

Uusittu sarja monikäyttöisiä pronssipumppuja. Kompaktit merivettä kestävät pumput on nyt varustettu mekaanisella tiivisteellä ja kulutuslevyllä, silti kohtuulliseen hintaan – johon sisältyy Johnson Pumpin maineikas laatu. Nämä pumput on suunniteltu moniin sovelluksiin aluksella. Niiden mahtava imukyky tekee niistä mainioita merimoottoreiden jäähdytysvesipumppuja, pilssipumppuja, kannenpesupumppuja, makeavesipumppuja, polttoaineen siirtopumppuja ja pumppuja moniin muihin sovelluksiin. Ne ovat myös ihanteellisia maissa tyhjentämään likavesisäiliöitä, huuhtomaan tai puhdistamaan ja täyttämään vesisäiliöitä. Saatavissa 4 l/min - 279 l/min tuotolla ja 3/8" - 1 1/2" yhtein. Alipainekatkaisin on F8B-8:ssa lisävaruste.

Kestävät, entistä pitkäikäisemmät kumisiipipyöräpumput

Miksi Johnson Pump on muita parempi?

- Mekaaninen akselitiiviste
- Kahdet kuulalaakerit
- Laakereiden välike (kaksinkertaistaa laakereiden käyttöiän)
- Kansi, kulutuslevy ja akseli ruostumatonta terästä
- Kansilevy tiivistetty o-renkaalla
- Pitkäikäinen ja kovaa kulutusta kestävä
- Jalustan ja akselin mitat yleisesti käytössä



Tekninen erittely

Pumpun runko: Pronssia

Akseli: Ruostumatonta terästä kestopoidelluilla kaksoskuulalaakereilla

Tiiviste: Mekaaninen tiiviste

Kammionpala: Täysi tai pienennetty

Yhteet: BSP kierre,
NPTF tehdastoimituksena

Tuottotaulukko sivulla 28



Suuritehoiset siipipyöräpumput

Mallinimi	Tuotenumero	Siipipyörä	Yhteet	Pituus (mm)	Leveys (mm)	Korkeus (mm)	Paino (kg)	Käyttöakselin halkaisija Ø
F35B-8	10-24569-01	09-808B-1	3/8" BSP	109	80	30	0,5	12k6
F4B-8	10-24570-01	09-810B-1 09-810B-9	3/8" BSP	111	80	50	0,5	12k6
F5B-8	10-24571-01	09-1027B-1 09-1027B-9	3/4" BSP	151	106	50	1,6	17k6
F7B-8	10-24572-01	09-1028B 09-1028B-9	1" BSP	170	120	50	1,9	17k6
F8B-8	10-13021-1	09-819B 09-819B-9	1.1/2" BSP	217	160	65	5,9	24h8



Suuritehoiset siipipyöräpumput raskaaseen käyttöön

Kun pumpulta vaaditaan suurempaa kestävyyttä tai tehoa on syytä valita Johnson Pumpin erityisen suuritehoinen siipipyöräpumppu erillisellä laakeripesällä ja mekaanisella tiivisteellä. Sellainen pumppu kestää pitempään ja kuluu vähemmän kovassakin käytössä. Nämä pumput kattavat kaikki alusten pumpputarpeet ja niitä voidaan käyttää jäähdytysvesipumppuina, pilssipumppuina, kannenpesu-pumppuina, hätä- ja palopumppuina, jne.

Saatavissa 13 l/min - 625 l/min tuotoilla ja 3/4" - 2 1/2" yhtein. Kuluvat osat ovat helposti vaihdettavia ja huolto-osia on saatavissa kaikkiin vakiomalleihin. (Katso varaosaluettelomme JP-1400/01) Alipainekatkaisin on saatavissa lisävarusteena.

Tekninen erittely

Pumpun runko: Pronssia

Akseli: Ruostumatonta terästä

Tiiviste: Mekaaninen tiiviste

Kammiojala: Täysi tai pienennetty

Jalusta: Valurautaa kestovoidelluilla kaksoiskuulalaakereilla

Yhteet: BSP kierre, NPTF tehdastoimituksena



F5B-3000

F7B-3000

Tuottotaulukko sivulla 28

Suuritehoiset siipipyöräpumput

Mallinimi	Tuotenumero	Siipipyörä	Yhteet	Pituus (mm)	Leveys (mm)	Korkeus (mm)	Paino (kg)	Käyttöakselin halkaisija Ø
F5B-3000	10-24210-1	09-1027B-1 09-1027B-9	3/4" BSP	195	106	88	2,9	17
F7B-3000	10-24209-1	09-1028B 09-1028B-9	1" BSP	213	120	93	3,1	17
F8B-3000 VF	10-13024-1	09-819B 09-819B-9	1.1/2" BSP	255	152	154	7,6	24
F9B-3000	10-13026-1	09-802B 09-814B	2" BSP	282	192	157	9,3	24
F8B-3000 TSS	10-13175-01	09-819B 09-819B-9	1.1/2" BSP	255	198	151	7,6	24
F9B-3000 VF	10-13225-01	09-802B 09-814B	2" BSP	282	152	175	9,3	24
F9B-3000 TSS	10-13177-01	09-802B 09-814B	2" BSP	282	200	151	9,3	24

Erityisen suuritehoinen siipipyöräpumppu erityisen raskaaseen käyttöön

F95B-3000	10-13121-01	09-820B	2.1/2" BSP	354	246/295	226/201	17,2	24
-----------	-------------	---------	------------	-----	---------	---------	------	----



F95B-3000



F8B-3000/F9B-3000



F9B-3000



F8B-3000/F9B-3000

Laippaliitossarjat:

1 1/2" BSP kierre, NPTF tehdastoimituksena

Tuotenumero: 09-43112

2" BSP F9B-3000-VF ja F9B-3000-TSS:lle,
NPTF tehdastoimituksena

Tuotenumero: 09-46557-01

